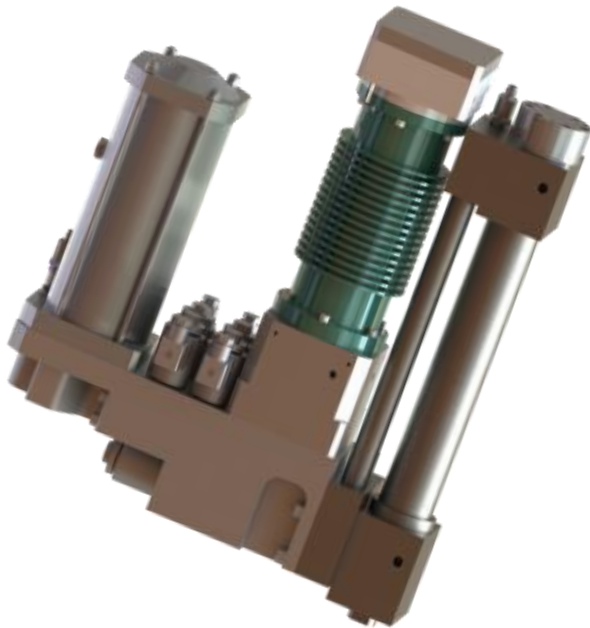


Elektro-hydraulischer Linearantrieb: e-ahp PERFORMANCE

Electro-hydraulic linear drive: e-ahp PERFORMANCE

Entraînement linéaire électro-hydraulique: e-ahp PERFORMANCE



- Kompakter, lageunabhängiger elektro-hydraulischer Linearantrieb mit Differenzialzylinder
 - Integrierte Weg- und Kraftmessung (optional)
 - 4-Quadranten Pumpe, ohne rotatorische Dichtung
 - Öl-durchströmter 3-Phasen-Servomotor mit hoher Leistungsdichte
 - Lageunabhängiger Kompensator, für Temperatur- und Ölvolumenausgleich
 - Elektrische Eilgang- / Kraftgang Umschaltung (optional)
 - Elektrisch schaltbare Blockierung zum Halten von Position oder Kraft, auch ohne Antriebsleistung (optional)
 - Ermöglicht die Realisierung von anspruchsvollen Regelungs- und Steuerungskonzepten
 - Ideal für komplexe Produktionsprozesse und Prüfanwendungen
 - Rein elektrische Plug & Play - Schnittstelle
-
- Compact, position-independent electro-hydraulic linear drive with differential cylinder
 - Integrated position and force measurement (optional)
 - 4-quadrant pump, without rotary seal
 - Oil-filled 3-phase servo motor with high power density
 - Position-independent compensator, for temperature and oil-volume compensation
 - Electric rapid vs. high-force mode changeover (optional)
 - Electrically switchable blocking to maintain position or force, even without drive power (optional)
 - Enables the implementation of sophisticated control and regulation concepts
 - Ideal for complex production processes and test applications
 - Pure electrical plug & play interface
-
- Entraînement linéaire électro-hydraulique compact et indépendant de la position avec vérin différentiel
 - Mesure intégrée du déplacement et de la force (en option)
 - Pompe 4 quadrants, sans joint rotatif
 - Servomoteur triphasé à haut débit d'huile avec densité de puissance élevée
 - Compensateur indépendant de la position, pour la compensation de la température et du volume d'huile
 - Commutation électrique rapide / de puissance (en option)
 - Blocage commutable électriquement pour maintenir la position ou la force, même sans puissance d'entraînement (en option)
 - Permet la mise en œuvre de concepts de commande et de régulation sophistiqués
 - Idéal pour les processus de production complexes et les applications de test
 - Interface électrique plug & play pure et simple




Technische Änderungen vorbehalten. Aktuelle Datenblätter unter www.ahp.de/eahp
Subject to technical changes without notice. Current data sheets at www.ahp.de/eahp
Sous réserve de modifications techniques. Fiches techniques actuelles sur www.ahp.de/eahp

Ø 50/32 - 200/125 ; G1-G4, HD1, HD3

Bestellbezeichnung (Beispiel) Order specifications (example) Référence de commande (example)

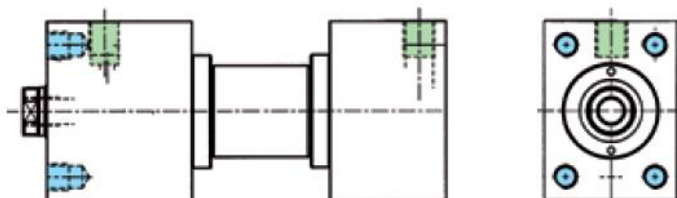
EAHP PER.63/40.W04.201.150.MI.WMO.HD1.VS111.P11

Kolben Ø Piston Ø Ø Piston	Stangen Ø Rod Ø Ø Tige	Bauform e-AHP Style EAHP Forms EAHP	Befestigungsart Mounting mode Mode de fixation	Funktionsart Operating Mode Mode de fonctionnement	Hub Stroke Course	Kolbenstangenende Piston rod end Embout de tige de piston	Wegmesssystem Position measuring system Système de mesure de la position	Geschwindigkeit Speed Vitesse	Ventil-Schaltungen Valve Switching Circuits de vannes	Druck-Sensoren Pressure-Sensors Capteurs de pression
50	32	U	04	 201 doppelwirkend double-acting à double effect	150 - 1500	MI	WMO	G1	VS000	P01
63	40	Z								
80	50	W								
100	60	L			50 - 300 (1500)	BA100	HD1, HD3
125	80	G								
160	100	F								
200	125	F								

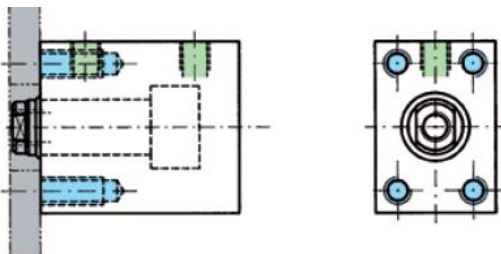
Befestigungsarten Mounting options types de fixation

04

Ø 50/32 - 100/60, 150 - 1500 mm



Ø 125/80 - 200/100; 50 - 300 mm

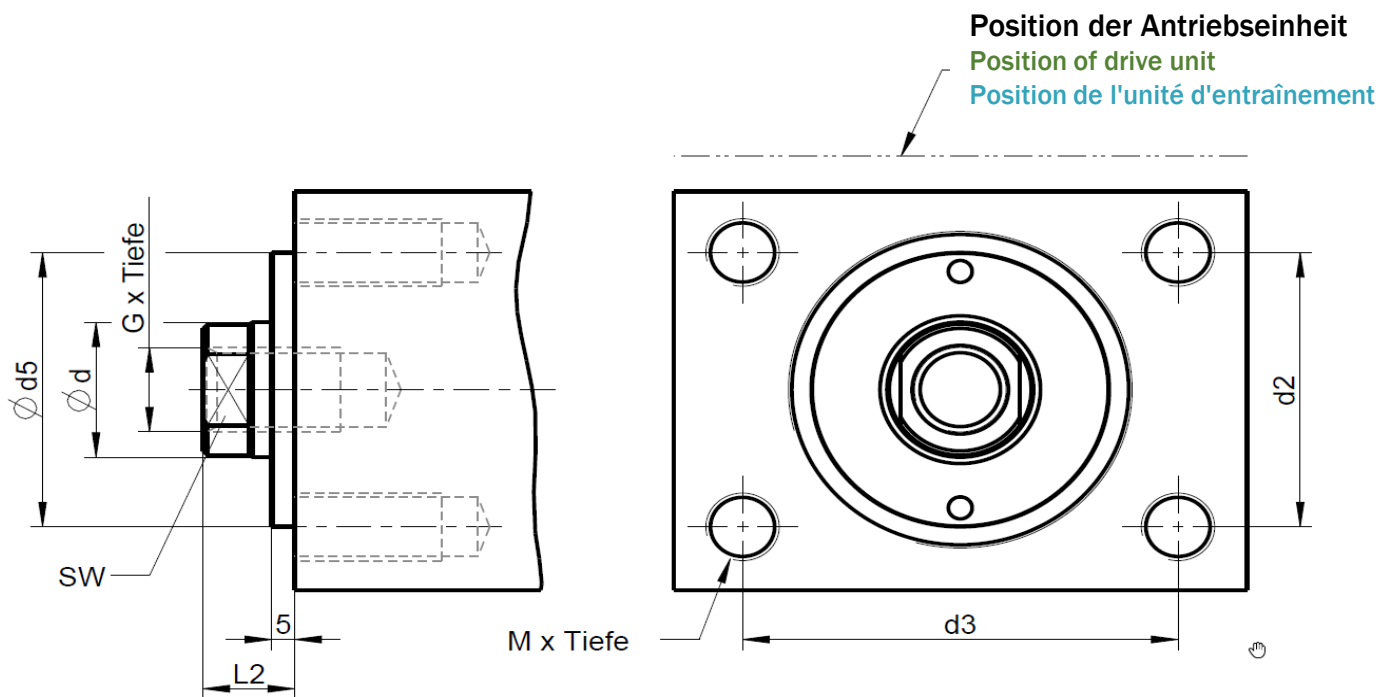


MI

Kolbenstange passend für BZ-Zubehör
 Piston rods fits BZ accessories
 Tige de vérin adaptée pour accoireres se vérin-bloc


Befestigung **Mounting** **Montage**


Anschlussmaße **Connection dimensions** **Dimensions de connexion**



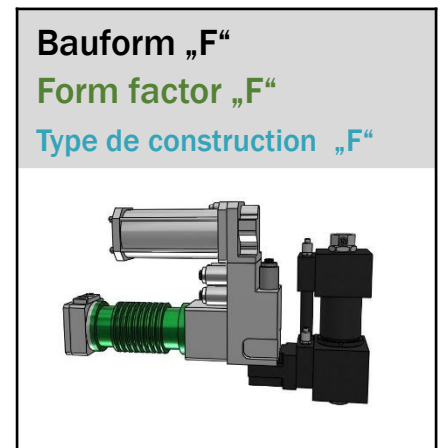
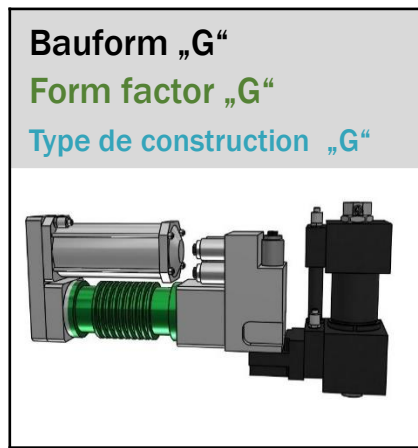
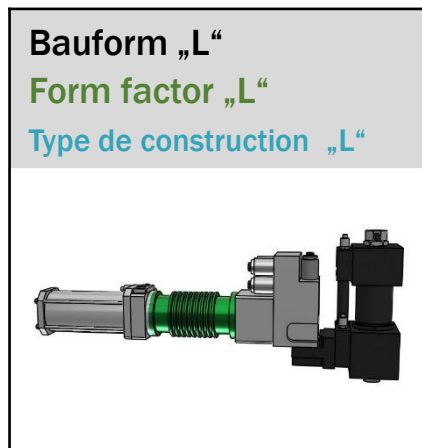
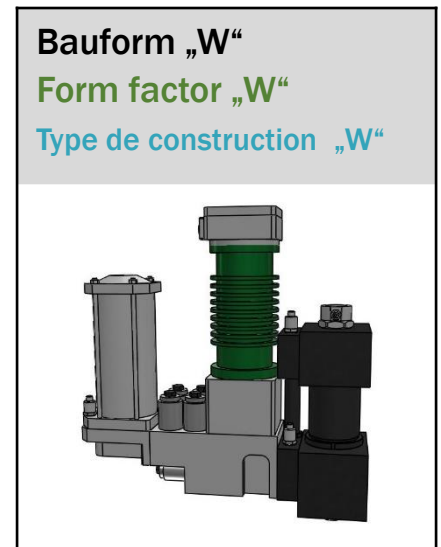
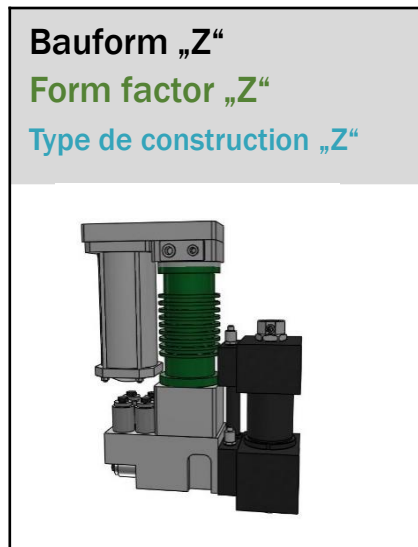
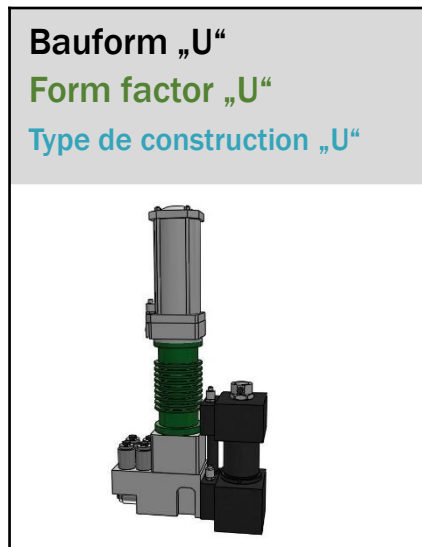
Kolben Ø Piston Ø Ø Piston	Stangen Ø Rod Ø Ø Tige	L2	G x Tiefe	Ød5 f7	D2	d3	M x Tiefe	SW
50	32	20	M20x30	65	65	95	M16x32	SW26
63	40	20	M27x40	65	65	95	M16x32	SW32
80	50	25	M30x40	90	80	120	M20x40	SW41
100	60	25	M42x60	110	108	158	M24x48	SW50
125	80	30	M48x70	110	180	130	M24x40	(4x90°) Ø8
160	100	30	M56x80	125	230	160	M36x55	(4x90°) Ø8
200	125	40	M72x100	165	240	200	M48x80	(4x90°) Ø8

Optionen Options Options
Sensorik Sensors Options

 Wegmesssystem Position measuring system système de mesure de position		
Wegmesssystem Piston Ø Kolben Ø	WMO	Ohne Wegmesssystem Without position measuring system Sans système de mesure de la position
	MT100	MTS SSI Typ GBM (M12, 24 bit, grey-code, steigend, synchron) (M12, 24 bit, grey-code, ascending, synchronous) (M12, 24 bit, grey-code, ascendant, synchrone)
	BA100	Balluff SSI Typ BTL7 (M12, 24 bit, grey-code, steigend, synchron) (M12, 24 bit, grey-code, ascending, synchronous) (M12, 24 bit, grey-code, ascendant, synchrone)

 Drucksensoren Pressure sensors Capteurs de pression		
Drucksensoren A und B Seite (je 250 bar FS) pressure sensors, A and B side (250 bar FS each) capteurs de pression, Côté A et B (250 bar FS chacun)	P 0 _	Nur Vorbereitung für Sensoren Only preparation for sensors Uniquement préparation pour capteurs
	P 1 _	STW M01 - 4-20mA, FS ≤0,5 %, M12x1 (5-polig) IP67
	P 2 _	STW M01 - 0...10V, FS ≤0,5 %, M12x1 (5-polig) IP67
	P 3 _	Wika Präzisionssensoren P-30 - 4-20mA, FS ≤ ±0,05 %, M12x1 (4-polig) precision sensors capteurs de précision
	P 4 _	Wika Präzisionssensoren P-30 - 0...10V, FS ≤ ±0,05 %, M12x1 (4-polig) precision sensors capteurs de précision
Systemdrucksensor (25 bar FS) system pressure sensor (25 bar FS) capteur de pression du système (25 bar FS)	P _ 1	STW M01 - 4-20mA, FS ≤0,5 %, M12x1 (5-polig) IP67
	P _ 2	STW M01 - 0...10V, FS ≤0,5 %, M12x1 (5-polig) IP67

Bauformen Form-factors types de construction



Hinweise Information Informations

Bauform „Z“ und „G“ sind nur bis zu einer begrenzten Hublänge verfügbar
Maße und 3D Daten unter www.ahp.de/eahp
Sonder-Bauformen auf Anfrage möglich

Type "Z" and "G" are only available up to a limited stroke length.
Dimensions and 3D data at www.ahp.de/eahp
Special designs available on request


Les types "Z" et "G" ne sont disponibles que jusqu'à une longueur de course limitée.
Dimensions et données 3D sur www.ahp.de/eahp
Exécutions spéciales sur demande


Technische Daten **Technical data** **Caractéristiques techniques**

G-Version (Standard / hohe Geschwindigkeiten)

G version (standard / high velocities)

Version G (standard / haute vitesse)

Kolben Ø [mm] / Stangen Ø [mm] Piston Ø / Rod Ø (d) Kolben Ø / Ø Tige (d)		50 / 32		63 / 40		80 / 50		100 / 60	
Geschwindigkeit, Version Speed, Version Vitesse, Version		G1	G2	G1	G2	G1	G2	G1	G2
Dauerkraft, [kN] ¹⁾ Continuous force, [kN] ¹⁾ Force continue, [kN] ¹⁾	drückend, pushing , oppressant	17,5		27,5		45		70	
	ziehend, pulling , traction	10		17,5		27,5		45	
Maximalkraft [kN] ²⁾ Maximum force, [kN] ²⁾ Force maximale [kN] ²⁾	drückend, pushing , oppressant	40		65		100		175	
	ziehend, pulling , traction	25		37,5		62,5		100	
Geschwindigkeit, [mm/s] ³⁾ Speed, [mm/s] ³⁾ Vitesse, [mm/s] ³⁾	drückend, pushing , oppressant	100	175	60	100	37,5	67,5	25	42,5
	ziehend, pulling , traction	150	300	100	175	60	100	37,5	67,5
Beschleunigung, [m/s ²] ⁴⁾ Acceleration, [m/s ²] ⁴⁾ Accélération, [m/s ²] ⁴⁾	drückend, pushing , oppressant	0,95	1,75	0,6	1	0,375	0,675	0,25	0,425
	ziehend, pulling , traction	1,5	3	1	1,75	0,6	1	0,375	0,675
Nennleistung, Motor [kW] Rated power, motor [kW] Puissance nominale, moteur [kW]		3,5	6,2	3,5	6,2	3,5	6,2	3,5	6,2
Förderleistung Pumpe [L/min] Pump flow rate [L/min] Débit de la pompe [L/min]		12,5	22,5	12,5	22,5	12,5	22,5	12,5	22,5
 Option Option Option Eilgang ⁵⁾ Rapid-mode ⁵⁾ Eilgang ⁵⁾	Dauerkraft, [kN] ¹⁾ Continuous force, [kN] ¹⁾ Force continue, [kN] ¹⁾	7,25		12,5		17,5		25	
	Maximalkraft [kN] ²⁾ Maximum force, [kN] ²⁾ Force maximale [kN] ²⁾	17,5		25		40		57,5	
	Geschwindigkeit, [mm/s] ³⁾ Speed, [mm/s] ³⁾ Vitesse, [mm/s] ³⁾	225	425	150	275	100	175	67,5	125
	Bechleunigung, [mm/s ²] ⁴⁾ Acceleration, [m/s ²] ⁴⁾ Accélération, [m/s ²] ⁴⁾	2,25	4,25	1,5	2,75	1	1,75	0,675	1,25


 Weitere Erläuterungen auf Seite 15
 Further Remarks on page 15
 Pour plus d'explications, voir page 15

Technische Daten **Technical data** **Caractéristiques techniques**

G-Version (Standard / hohe Geschwindigkeiten)

G version (standard / high velocities)

Version G (standard / haute vitesse)

Kolben Ø [mm] / Stangen Ø [mm] Piston Ø / Rod Ø (d) Kolben Ø / Ø Tige (d)		80 / 50		100 / 60	
Geschwindigkeit, Version Speed, Version Vitesse, Version		G3 *)	G4 *)	G3 *)	G4 *)
Dauerkraft, [kN] ¹⁾ Continuous force, [kN] ¹⁾ Force continue, [kN] ¹⁾	drückend, pushing, oppressant	45		70	
	ziehend, pulling, traction	27,5		45	
Maximalkraft [kN] ²⁾ Maximum force, [kN] ²⁾ Force maximale [kN] ²⁾	drückend, pushing, oppressant	100		175	
	ziehend, pulling, traction	62,5		100	
Geschwindigkeit, [mm/s] ³⁾ Speed, [mm/s] ³⁾ Vitesse, [mm/s] ³⁾	drückend, pushing, oppressant	125	250	77,5	150
	ziehend, pulling, traction	200	400	125	250
Beschleunigung, [m/s ²] ⁴⁾ Acceleration, [m/s ²] ⁴⁾ Accélération, [m/s ²] ⁴⁾	drückend, pushing, oppressant	1,25	2,5	0,775	1,5
	ziehend, pulling, traction	2	4	1,25	2,5
Nennleistung, Motor [kW] Rated power, motor [kW] Puissance nominale, moteur [kW]		16	32	16	32
Förderleistung Pumpe [L/min] Pump flow rate [L/min] Débit de la pompe [L/min]		40	80	40	80
 Option Option Option Eilgang ⁵⁾ Rapid-mode ⁵⁾ Eilgang ⁵⁾	Dauerkraft, [kN] ¹⁾ Continuous force, [kN] ¹⁾ Force continue, [kN] ¹⁾	17,5		25	
	Maximalkraft [kN] ²⁾ Maximum force, [kN] ²⁾ Force maximale [kN] ²⁾	40		57,5	
	Geschwindigkeit, [mm/s] ³⁾ Speed, [mm/s] ³⁾ Vitesse, [mm/s] ³⁾	300	600	200	425
	Bechleunigung, [mm/s ²] ⁴⁾ Acceleration, [m/s ²] ⁴⁾ Accélération, [m/s ²] ⁴⁾	3	6	2	4,25

*) Vorläufige Daten, 3D-Modelle in Vorbereitung

*) Preliminary data, 3D models in preparation

*) Données préliminaires, modèles 3D en préparation



Weitere Erläuterungen auf Seite 15

Further Remarks on page 15


Pour plus d'explications, voir page 15


Technische Daten **Technical data** **Caractéristiques techniques**

HD-Version (hohe dauerhafte Kräfte)

HD version (high durable forces)

Version HD (forces élevées et durables)

Kolben Ø [mm] / Stangen Ø [mm] Piston Ø / Rod Ø (d) Kolben Ø / Ø Tige (d)		50 / 32	63 / 40	80 / 50	100 / 60
Geschwindigkeit, Version Speed, Version Vitesse, Version		HD1			
Dauerkraft, [kN] ¹⁾ Continuous force, [kN] ¹⁾ Force continue,[kN] ¹⁾	drückend, pushing, oppressant	25	40	65	100
	ziehend, pulling, traction	15	25	40	65
Maximalkraft [kN] ²⁾ Maximum force, [kN] ²⁾ Force maximale [kN] ²⁾	drückend, pushing, oppressant	40	65	100	175
	ziehend, pulling, traction	25	37,5	62,5	100
Geschwindigkeit, [mm/s] ³⁾ Speed, [mm/s] ³⁾ Vitesse,[mm/s] ³⁾	drückend, pushing, oppressant	100	60	37,5	25
	ziehend, pulling, traction	150	100	60	37,5
Beschleunigung, [m/s ²] ⁴⁾ Acceleration, [m/s ²] ⁴⁾ Accélération,[m/s ²] ⁴⁾	drückend, pushing, oppressant	0,95	0,6	0,375	0,25
	ziehend, pulling, traction	1,5	1	0,6	0,375
Nennleistung, Motor [kW] Rated power, motor [kW] Puissance nominale, moteur[kW]		6,2			
Förderleistung Pumpe [L/min] Pump flow rate [L/min] Débit de la pompe[L/min]		12,5			
 Option Option Option Eilgang⁵⁾ Rapid-mode⁵⁾ Eilgang⁵⁾	Dauerkraft, [kN] ¹⁾ Continuous force, [kN] ¹⁾ Force continue,[kN] ¹⁾	10	17,5	25	37,5
	Maximalkraft [kN] ²⁾ Maximum force, [kN] ²⁾ Force maximale [kN] ²⁾	17,5	25	40	57,5
	Geschwindigkeit, [mm/s] ³⁾ Speed, [mm/s] ³⁾ Vitesse,[mm/s] ³⁾	225	150	100	67,5
	Bechleunigung, [mm/s ²] ⁴⁾ Acceleration, [m/s ²] ⁴⁾ Accélération,[m/s ²] ⁴⁾	2,25	1,5	1	0,675


 Weitere Erläuterungen auf Seite 15
Further Remarks on page 15
Pour plus d'explications, voir page 15

Technische Daten **Technical data** **Caractéristiques techniques**

HD-Version (hohe dauerhafte Kräfte)

HD version (high durable forces)

Version HD (forces élevées et durables)

Kolben Ø [mm] / Stangen Ø [mm] Piston Ø / Rod Ø (d) Kolben Ø / Ø Tige (d)		80 / 50	100 / 60
Geschwindigkeit, Version Speed, Version Vitesse, Version		HD3 *)	
Dauerkraft, [kN] ¹⁾ Continuous force, [kN] ¹⁾ Force continue, [kN] ¹⁾	drückend, pushing, oppressant	65	100
	ziehend, pulling, traction	40	65
Maximalkraft [kN] ²⁾ Maximum force, [kN] ²⁾ Force maximale [kN] ²⁾	drückend, pushing, oppressant	100	175
	ziehend, pulling, traction	62,5	100
Geschwindigkeit, [mm/s] ³⁾ Speed, [mm/s] ³⁾ Vitesse, [mm/s] ³⁾	drückend, pushing, oppressant	125	77,5
	ziehend, pulling, traction	200	125
Beschleunigung, [m/s ²] ⁴⁾ Acceleration, [m/s ²] ⁴⁾ Accélération, [m/s ²] ⁴⁾	drückend, pushing, oppressant	1,25	0,775
	ziehend, pulling, traction	2	1,25
Nennleistung, Motor [kW] Rated power, motor [kW] Puissance nominale, moteur [kW]		32 kW	
Förderleistung Pumpe [L/min] Pump flow rate [L/min] Débit de la pompe [L/min]		40	
 Option Option Option Eilgang ⁵⁾ Rapid-mode ⁵⁾ Eilgang ⁵⁾	Dauerkraft, [kN] ¹⁾ Continuous force, [kN] ¹⁾ Force continue, [kN] ¹⁾	25	37,5
	Maximalkraft [kN] ²⁾ Maximum force, [kN] ²⁾ Force maximale [kN] ²⁾	40	57,5
	Geschwindigkeit, [mm/s] ³⁾ Speed, [mm/s] ³⁾ Vitesse, [mm/s] ³⁾	300	200
	Bechleunigung, [mm/s ²] ⁴⁾ Acceleration, [m/s ²] ⁴⁾ Accélération, [m/s ²] ⁴⁾	3	2

*) Vorläufige Daten, 3D-Modelle in Vorbereitung

*) Preliminary data, 3D models in preparation

*) Données préliminaires, modèles 3D en préparation



Weitere Erläuterungen auf Seite 15

Further Remarks on page 15

Pour plus d'explications, voir page 15

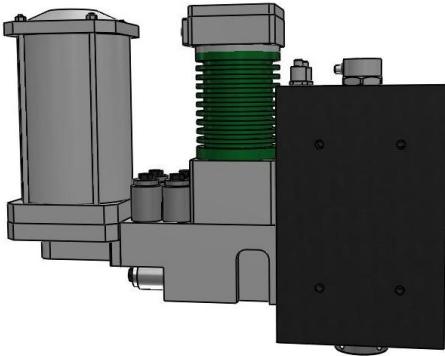
Bauformen Form-factors types de construction

Bauform „W“ bis 300 mm Hub

Form factor „W“ up to 300 mm stroke

Type de construction „W“

jusqu'à 300 mm de course

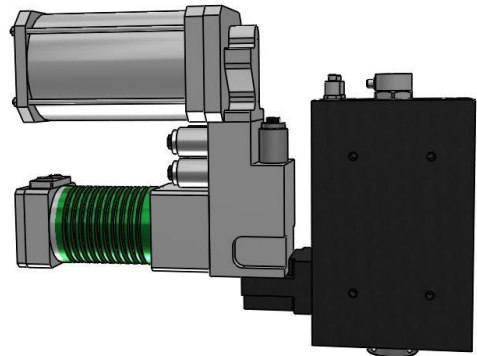


Bauform „F“

Form factor „F“ up to 300 mm stroke

Type de construction „F“

jusqu'à 300 mm de course



Bauform „U“ auf DHZ-Basis ab 300 mm Hub

Form factor "U" on DHZ basis from 300 mm stroke

Form factor "U" sur base DHZ à partir d'une course de 300 mm

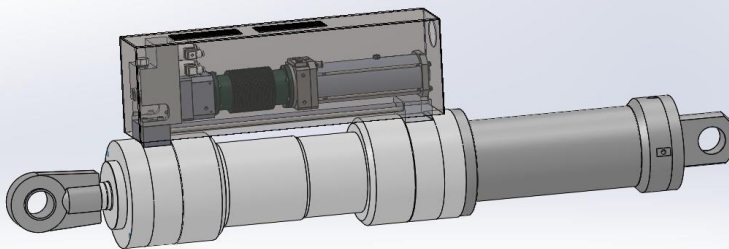


Abbildung nur exemplarisch.
Mögliche Bauformen auf
Anfrage.

Illustration exemplary only.
Possible designs on request.
Illustration exemplaire
seulement.

Exécutions possibles sur
demande.



Hinweise Information Informations

Maße und 3D Daten unter www.ahp.de/eahp
Sonder-Bauformen auf Anfrage möglich

Dimensions and 3D data at www.ahp.de/eahp
Special designs available on request


Dimensions et données 3D sur www.ahp.de/eahp
Exécutions spéciales sur demande


Technische Daten **Technical data** **Caractéristiques techniques**

G-Version (Standard / hohe Geschwindigkeiten)

G version (standard / high velocities)

Version G (standard / haute vitesse)

Kolben Ø [mm] / Stangen Ø [mm] Piston Ø / Rod Ø (d) Kolben Ø / Ø Tige (d)		125 / 80		160 / 100		200 / 125	
Geschwindigkeit, Version Speed, Version Vitesse, Version		G1	G2	G1	G2	G1	G2
Dauerkraft, [kN] ¹⁾ Continuous force, [kN] ¹⁾ Force continue, [kN] ¹⁾	drückend, pushing, oppressant	100		175		275	
	ziehend, pulling, traction	65		100		175	
Maximalkraft [kN] ²⁾ Maximum force, [kN] ²⁾ Force maximale [kN] ²⁾	drückend, pushing, oppressant	250		425		650	
	ziehend, pulling, traction	150		250		400	
Geschwindigkeit, [mm/s] ³⁾ Speed, [mm/s] ³⁾ Vitesse, [mm/s] ³⁾	drückend, pushing, oppressant	15	27,5	9,25	17,5	6	10
	ziehend, pulling, traction	25	47,5	15	27,5	9,25	17,5
Beschleunigung, [m/s ²] ⁴⁾ Acceleration, [m/s ²] ⁴⁾ Accélération, [m/s ²] ⁴⁾	drückend, pushing, oppressant	0,15	0,275	0,092	0,17	0,06	0,1
	ziehend, pulling, traction	0,25	0,475	0,15	0,275	0,092	0,175
Nennleistung, Motor [kW] Rated power, motor [kW] Puissance nominale, moteur [kW]		3,5	6,2	3,5	6,2	3,5	6,2
Förderleistung Pumpe [L/min] Pump flow rate [L/min] Débit de la pompe [L/min]		12,5	22,5	12,5	22,5	12,5	22,5
 Option Option Option  Eilgang ⁵⁾ Rapid-mode ⁵⁾ Eilgang ⁵⁾	Dauerkraft, [kN] ¹⁾ Continuous force, [kN] ¹⁾ Force continue, [kN] ¹⁾	45		70		100	
	Maximalkraft [kN] ²⁾ Maximum force, [kN] ²⁾ Force maximale [kN] ²⁾	100		175		250	
	Geschwindigkeit, [mm/s] ³⁾ Speed, [mm/s] ³⁾ Vitesse, [mm/s] ³⁾	37,5	67,5	25	42,5	15	27,5
	Beschleunigung, [m/s ²] ⁴⁾ Acceleration, [m/s ²] ⁴⁾ Accélération, [m/s ²] ⁴⁾	0,375	0,675	0,25	0,425	0,15	0,275


 Weitere Erläuterungen auf Seite 15
Further Remarks on page 15
Pour plus d'explications, voir page 15

Technische Daten **Technical data** **Caractéristiques techniques**

G-Version (Standard / hohe Geschwindigkeiten)

G version (standard / high velocities)

Version G (standard / haute vitesse)

Kolben Ø [mm] / Stangen Ø [mm] Piston Ø / Rod Ø (d) Kolben Ø / Ø Tige (d)		125 / 80		160 / 100		200 / 125	
Geschwindigkeit, Version Speed, Version Vitesse, Version		G3 *)	G4 *)	G3 *)	G4 *)	G3 *)	G4 *)
Dauerkraft, [kN] ¹⁾ Continuous force, [kN] ¹⁾ Force continue, [kN] ¹⁾	drückend, pushing, oppressant	100		175		275	
	ziehend, pulling, traction	65		100		175	
Maximalkraft [kN] ²⁾ Maximum force, [kN] ²⁾ Force maximale [kN] ²⁾	drückend, pushing, oppressant	250		425		650	
	ziehend, pulling, traction	150		250		400	
Geschwindigkeit, [mm/s] ³⁾ Speed, [mm/s] ³⁾ Vitesse, [mm/s] ³⁾	drückend, pushing, oppressant	50	100	30	60	20	37,5
	ziehend, pulling, traction	82,5	175	50	100	32,5	62,5
Beschleunigung, [m/s ²] ⁴⁾ Acceleration, [m/s ²] ⁴⁾ Accélération, [m/s ²] ⁴⁾	drückend, pushing, oppressant	0,5	1	0,3	0,6	0,2	0,375
	ziehend, pulling, traction	0,825	0,175	0,5	1	0,325	0,6
Nennleistung, Motor [kW] Rated power, motor [kW] Puissance nominale, moteur [kW]		16	32	16	32	16	32
Förderleistung Pumpe [L/min] Pump flow rate [L/min] Débit de la pompe [L/min]		40	80	40	80	40	80
 Option Option Option Eilgang ⁵⁾ Rapid-mode ⁵⁾ Eilgang ⁵⁾	Dauerkraft, [kN] ¹⁾ Continuous force, [kN] ¹⁾ Force continue, [kN] ¹⁾	45		70		100	
	Maximalkraft [kN] ²⁾ Maximum force, [kN] ²⁾ Force maximale [kN] ²⁾	100		175		250	
	Geschwindigkeit, [mm/s] ³⁾ Speed, [mm/s] ³⁾ Vitesse, [mm/s] ³⁾	125	250	77,5	150	50	100
	Bechleunigung, [mm/s ²] ⁴⁾ Acceleration, [m/s ²] ⁴⁾ Accélération, [m/s ²] ⁴⁾	1,25	2,5	0,775	1,5	0,5	1

*) Vorläufige Daten, 3D-Modelle in Vorbereitung

*) Preliminary data, 3D models in preparation

*) Données préliminaires, modèles 3D en préparation



Weitere Erläuterungen auf Seite 15

Further Remarks on page 15


Pour plus d'explications, voir page 15


Technische Daten **Technical data** **Caractéristiques techniques**

HD-Version (hohe dauerhafte Kräfte)

HD version (high durable forces)

Version HD (forces élevées et durables)

Kolben Ø [mm] / Stangen Ø [mm] Piston Ø / Rod Ø (d) Kolben Ø / Ø Tige (d)		125 / 80	160 / 100	200 / 125
Geschwindigkeit, Version Speed, Version Vitesse, Version		HD1		
Dauerkraft, [kN] ¹⁾ Continuous force, [kN] ¹⁾ Force continue, [kN] ¹⁾	drückend, pushing, oppressant	150	250	400
	ziehend, pulling, traction	100	150	250
Maximalkraft [kN] ²⁾ Maximum force, [kN] ²⁾ Force maximale [kN] ²⁾	drückend, pushing, oppressant	250	425	650
	ziehend, pulling, traction	150	250	400
Geschwindigkeit, [mm/s] ³⁾ Speed, [mm/s] ³⁾ Vitesse, [mm/s] ³⁾	drückend, pushing, oppressant	15	10	6
	ziehend, pulling, traction	25	15	10
Beschleunigung, [m/s ²] ⁴⁾ Acceleration, [m/s ²] ⁴⁾ Accélération, [m/s ²] ⁴⁾	drückend, pushing, oppressant	0,15	0,1	0,06
	ziehend, pulling, traction	0,25	0,15	0,1
Nennleistung, Motor [kW] Rated power, motor [kW] Puissance nominale, moteur [kW]		6,2		
Förderleistung Pumpe [L/min] Pump flow rate [L/min] Débit de la pompe [L/min]		12,5		
 Option Option Option Eilgang ⁵⁾ Rapid-mode ⁵⁾ Eilgang ⁵⁾	Dauerkraft, [kN] ¹⁾ Continuous force, [kN] ¹⁾ Force continue, [kN] ¹⁾	65	100	150
	Maximalkraft [kN] ²⁾ Maximum force, [kN] ²⁾ Force maximale [kN] ²⁾	100	175	250
	Geschwindigkeit, [mm/s] ³⁾ Speed, [mm/s] ³⁾ Vitesse, [mm/s] ³⁾	37,5	25	15
	Beschleunigung, [mm/s ²] ⁴⁾ Acceleration, [m/s ²] ⁴⁾ Accélération, [m/s ²] ⁴⁾	0,375	0,25	0,15


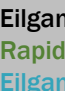
 Weitere Erläuterungen auf Seite 15
Further Remarks on page 15
Pour plus d'explications, voir page 15

Technische Daten Technical data Caractéristiques techniques

HD-Version (hohe dauerhafte Kräfte)

HD version (high durable forces)

Version HD (forces élevées et durables)

Kolben Ø [mm] / Stangen Ø [mm] Piston Ø / Rod Ø (d) Kolben Ø / Ø Tige (d)		125 / 80	160 / 100	200 / 125
Geschwindigkeit, Version Speed, Version Vitesse, Version		HD3 *)		
Dauerkraft, [kN] ¹⁾ Continuous force, [kN] ¹⁾ Force continue, [kN] ¹⁾	drückend, pushing, oppressant	150	250	400
	ziehend, pulling, traction	100	150	250
Maximalkraft [kN] ²⁾ Maximum force, [kN] ²⁾ Force maximale [kN] ²⁾	drückend, pushing, oppressant	250	425	650
	ziehend, pulling, traction	150	250	400
Geschwindigkeit, [mm/s] ³⁾ Speed, [mm/s] ³⁾ Vitesse, [mm/s] ³⁾	drückend, pushing, oppressant	50	30	20
	ziehend, pulling, traction	82,5	50	32,5
Beschleunigung, [m/s ²] ⁴⁾ Acceleration, [m/s ²] ⁴⁾ Accélération, [m/s ²] ⁴⁾	drückend, pushing, oppressant	0,5	0,3	0,2
	ziehend, pulling, traction	0,825	0,5	0,325
Nennleistung, Motor [kW] Rated power, motor [kW] Puissance nominale, moteur [kW]		32		
Förderleistung Pumpe [L/min] Pump flow rate [L/min] Débit de la pompe [L/min]		40		
 Option Option Option  Eilgang ⁵⁾ Rapid-mode ⁵⁾ Eilgang ⁵⁾	Dauerkraft, [kN] ¹⁾ Continuous force, [kN] ¹⁾ Force continue, [kN] ¹⁾	65	100	150
	Maximalkraft [kN] ²⁾ Maximum force, [kN] ²⁾ Force maximale [kN] ²⁾	100	175	250
	Geschwindigkeit, [mm/s] ³⁾ Speed, [mm/s] ³⁾ Vitesse, [mm/s] ³⁾	125	77,5	50
	Beschleunigung, [m/s ²] ⁴⁾ Acceleration, [m/s ²] ⁴⁾ Accélération, [m/s ²] ⁴⁾	1,25	0,775	0,5

*) Vorläufige Daten, 3D-Modelle in Vorbereitung

*) Preliminary data, 3D models in preparation

*) Données préliminaires, modèles 3D en préparation



Weitere Erläuterungen auf Seite 15

Further Remarks on page 15

Pour plus d'explications, voir page 15



Hinweise Remarks Hinweise

zu technischen Daten

related to technical data

zu technischen Daten

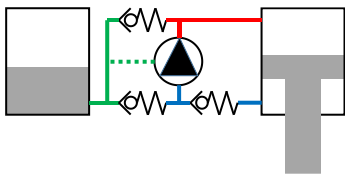
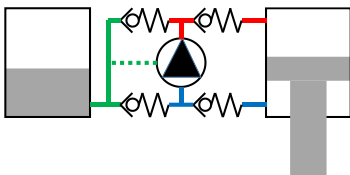
-
- ¹⁾ Die Dauerkraft in Druckrichtung darf im zeitlichen Mittel von maximal 10 Sec nicht überschritten werden. Bei zusätzlich im Zyklus benötigten Zugkräften und Kräften im Eilgang sind diese zeitanteilig und normiert auf die jeweiligen Dauerkraftwerte zu berücksichtigen. Zum Erreichen des angegebenen Dauerlastfaktors ist eine ausreichende Belüftung und/oder Wärmeableitung, über Maschine/Maschinengestell notwendig. Im Einzelfall ist ggf. ein Lüfter zur Kühlung notwendig.
- ¹⁾ The continuous force in the direction of pressure must not be exceeded on a time average of more than 10 seconds. For additional tensile forces and forces in rapid traverse required in the cycle, these must be taken into account pro rata temporis and standardised to the respective continuous force values. Sufficient ventilation and/or heat dissipation via the machine/machine frame is required to achieve the specified continuous load factor. In individual cases, a fan may be required for cooling.
- ¹⁾ La force continue dans le sens de la pression ne doit pas être dépassée pendant plus de 10 secondes en moyenne. Pour les forces de traction supplémentaires et les forces en rapide requises dans le cycle, celles-ci doivent être prises en compte pro rata temporis et normalisées en fonction des valeurs de force continues respectives. Une ventilation suffisante et/ou une dissipation de la chaleur par l'intermédiaire du bâti de la machine/de la machine est nécessaire pour obtenir le facteur de charge continu spécifié. Dans certains cas, un ventilateur peut être nécessaire pour le refroidissement.
- ²⁾ Maximale Spitzenkraft in Druck- bzw. Zugrichtung, welche das System kurzzeitig aktiv aufbauen, halten und regeln kann. Bei Kraftaufbau und Regelung darf die Dauerlast¹⁾ im zeitlichen Mittel nicht überschritten werden. Über die Optionen „Druckkraft halten“ bzw. „Zugkraft halten“ kann die Maximalkraft dauerhaft gehalten werden.
- ²⁾ Maximum peak force in compression or tension direction, which the system can build up, hold and regulate actively for a short time. With force build-up and control, the continuous load¹⁾ must not be exceeded on average over time. The maximum force can be permanently maintained via the options "Hold compressive force" or "Hold tensile force".
- ²⁾ Force de pointe maximale dans le sens de la compression ou de la tension, que le système peut accumuler, maintenir et réguler activement pendant une courte période. En cas d'augmentation et de régulation de la force, la charge continue¹⁾ ne doit pas être dépassée en moyenne dans le temps. La force maximale peut être maintenue en permanence grâce aux options "Force de compression de maintien" ou "Force de traction de maintien".
- ³⁾ Maximale Geschwindigkeit gegen Druckkraft bzw. mit Zugkraft. Bei Kräften > Dauerlastkraft und/oder bei Systemtemperaturen > 60 Grad, kann sich die maximale Geschwindigkeit um bis zu 25% reduzieren. Die Option „Eilgang“ ermöglicht höhere Geschwindigkeiten beim Ausfahren.
- ³⁾ Maximum speed against compressive force or with tractive force. With forces > continuous load force and/or system temperatures > 60 degrees, the maximum speed can be reduced by up to 25%. The "rapid traverse" option allows higher speeds during extension.
- ³⁾ Vitesse maximale contre la force de compression ou avec la force de traction. Avec des forces > force de charge continue et/ou des températures du système > 60 degrés, la vitesse maximale peut être réduite jusqu'à 25%. L'option "avance rapide" permet des vitesses plus élevées lors de l'extension.
- ⁴⁾ Typische Beschleunigung beim Ausfahren bzw. beim Einfahren. Die Option „Eilgang“ ermöglicht höhere Beschleunigungen beim Ausfahren.
- ⁴⁾ Typical acceleration during extension or retraction. The "Rapid traverse" option allows higher accelerations during extension.
- ⁴⁾ Accélération typique pendant l'extension ou la rétraction. L'option "Avance rapide" permet des accélérations plus importantes lors de l'extension.
- ⁵⁾ Nur beim Ausfahren gegen Druckkraft in der Betriebsart „Eilgang“
- ⁵⁾ Only when extending against compression force in the "rapid traverse" operating mode
- ⁵⁾ Uniquement en cas d'extension contre la force de compression en mode de fonctionnement "Avance rapide"

Betriebsarten **Operating States** **Modes opératoires**

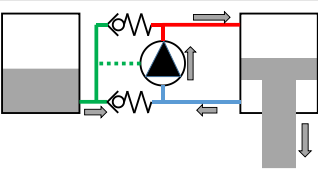
Die Hydraulikschaltung ermöglicht die folgenden Betriebsarten über elektrische Ventile

The hydraulic circuit enables the following operating modes via electric valves

Le circuit hydraulique permet les modes de fonctionnement suivants par l'intermédiaire de distributeurs électriques

<p>1. Grundstellung Basic position Position de base</p> <div style="display: flex; justify-content: space-between;"> <div style="width: 45%;"> <p>VS _ 0 _</p> <p>(ohne Option „Druckkraft halten“) (without option "Hold compression force") (sans option "Force de maintien en compression")</p> </div> <div style="width: 45%;"> <p>VS _ 1 _</p> <p>(mit Option „Druckkraft halten“) (with option "Hold compression force") (avec option "Force de maintien en compression")</p> </div> </div> <div style="display: flex; justify-content: space-around; margin-top: 10px;">   </div>	<p>Ruhestellung des Antriebs ohne Bewegung Rest position of the actuator without movement Position de repos de l'actionneur sans mouvement</p> <div style="display: flex; justify-content: space-between; margin-top: 10px;"> <div style="width: 45%;"> <p><u>Keine</u> externen Druckkräfte. Externe Zugkraft möglich bis zur Maximalkraft. Antrieb <u>abgeschaltet</u>. <u>No</u> external compressive forces. External tensile force possible up to maximum force. Drive <u>switched off</u>. <u>Pas de forces de compression</u> externes. Force de traction externe possible jusqu'à la force maximale. <u>Conduite coupée</u>.</p> </div> <div style="width: 45%;"> <p>Externe Kräfte möglich bis zur Maximalkraft. Antrieb <u>abgeschaltet</u>. External forces possible up to the maximum force. Drive <u>switched off</u>. Forces externes possibles jusqu'à la force maximale. <u>Conduite coupée</u>.</p> </div> </div>
--	---

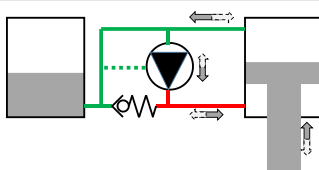
2. Ausfahren auf Position
Move out to position
Extension en position



Ermöglicht das Ausfahren bis zur Zielposition.
Enables the extension to the target position.
Permet l'extension jusqu'à la position cible.

Druckkraftaufbau bis zur Maximalkraft Druckkraft. Externe Zugkräfte bis zur Maximalkraft. Antrieb: nur ausfahrend.
Compressive force build-up up to maximum force Compressive force. External tensile forces up to the maximum force. Drive: only extending.
Augmentation de la force de compression jusqu'à la force maximale Force de compression. Forces de traction externes jusqu'à la force maximale. Entraînement : uniquement en extension.

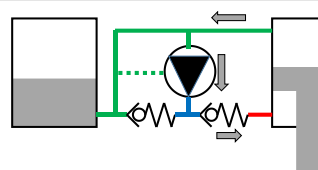
3. Einfahren, Zugkraftregelung
Retract, pulling force control
Rétracter, contrôle de tension



Ermöglicht das Einfahren und den Zugkraftaufbau
Enables retraction and pulling force build-up
Permet la rétraction et l'accumulation de l'effort de traction

Auch zum kontrollierten Abbau einer Zugkraft und zum kontrollierten Ausfahren mit externer Zugkraft. Zugkräfte bis zur Maximalkraft. Keine externen Druckkräfte. Antrieb: ausfahrend und Regelbetrieb auf Kraft oder Position.
Also for the controlled reduction of a tractive force and for the controlled extension with external tractive force. Tractive forces up to maximum force. No external compressive forces. Drive: extending and controlled operation to force or position.
Egalement pour la réduction contrôlée d'une force de traction et pour l'extension contrôlée avec force de traction externe. Forces de traction jusqu'à la force maximale. Pas de forces de compression externes. Entraînement : opération d'extension et de contrôle pour forcer ou positionner.

4. Zugkraft halten
Hold pulling force
Maintenir la traction



Ermöglicht den Aufbau und das Halten einer Zugkraft
Enables the build-up and holding of a pulling force
Permet l'accumulation et le maintien d'une force de traction

Aktiver Aufbau und Halten mittels Rückschlagventil von Zugkraft bis zur Maximalkraft. Keine externen Druckkräfte. Antrieb: nur einfahrend.
Active construction and holding by means of non-return valve from tensile force to maximum force. No external compressive forces. Actuator: retracting only.
Construction active et maintien par clapet anti-retour de la force de traction à la force maximale. Pas de forces de compression externes. Actionneur : rétraction uniquement.



Optionale Ventilschaltungen für weitere Betriebsarten

Optional valve circuits for further Operating Modes

Circuits de vannes en option pour d'autres modes de fonctionnement

Die Hydraulikschaltung des e-ahp PERFORMANCE ermöglicht die Aktivierung der folgenden weiteren Betriebsarten über elektrische Ventile, wenn die entsprechenden Optionen installiert sind.

The hydraulic circuit of the e-ahp PERFORMANCE allows the activation of the following additional operating modes via electric valves, if the corresponding options are installed.

Le circuit hydraulique de l'e-ahp PERFORMANCE permet l'activation des modes de fonctionnement supplémentaires suivants via des électrovannes, si les options correspondantes sont installées.

VS

5. Eilgang
Rapid Mode
Traversée rapide

Ermöglicht das schnelle Ausfahren bis zur Zielposition.
Allows fast extension to the target position.
Permet une extension rapide jusqu'à la position cible.

Ermöglicht das schnelle Ausfahren mit reduzierter Druckkraft. Keine externen Zugkräfte. Antrieb: nur ausfahrend.
Enables fast extension with reduced pushing force. No external tensile forces. Drive: only extending.
Permet une extension rapide avec une force de pression réduite. Pas de forces de traction externes. Entraînement : uniquement en extension.

VS

6. Druckkraft halten
Hold pushing force
Force de maintien de pression

Ermöglicht den Aufbau und das Halten einer Druckkraft
Enables the build-up and holding of a pushing force
Permet l'accumulation et le maintien d'une force de compression

Aktiver Aufbau und Halten mittels Rückschlagventil von Druckkraft bis zur Maximalkraft. Keine externen Zugkräfte. Antrieb: nur ausfahrend.
Active building-up and holding of a pushing force by means of a non-return valve up to maximum force. No external pulling forces. Actuator: only extending.
Construction active et maintien par clapet anti-retour de la force de pression à la force maximale. Pas de forces de traction externes.
Entraînement : uniquement en extension.

VS

7. Druckkraftregelung
Pushing force control
Contrôle de la force de poussée

Ermöglicht den Aufbau einer Druckkraft und den Regelbetrieb
Enables the build-up of a compressive force and modulating duty
Permet l'accumulation d'une force de compression et d'une charge modulante

Auch zum kontrollierten Abbau einer Druckkraft und zum kontrollierten Einfahren mit externer Druckkraft. Druckkraft bis zur Maximalkraft. Keine externen Zugkräfte. Antrieb: ausfahrend und Regelbetrieb auf Kraft oder Position.
Also for controlled reduction of a pushing force and for controlled retraction with external pushing force. Pushing force up to maximum force. No external pulling forces. Drive: extending and modulating operation to force or position.
Egalement pour la réduction contrôlée d'une force de compression et pour la rétraction contrôlée avec une force de compression externe. Force de compression jusqu'à la force maximale. Pas de forces de traction externes.
Entraînement : opération d'extension et de modulation pour forcer ou positionner.



Hinweise Information Informations

Die nachträgliche Installation von Optionen ist nur werksseitig bei Rücksendung des Gesamtantriebes möglich!

The subsequent installation of options is only possible at the factory when returning the complete drive!

L'installation ultérieure d'options n'est possible qu'à l'usine lors du retour de l'entraînement complet !